

# 北京正北减速电机厂

YB2 系列离心机用防爆隔爆电机产品选型说明书

联系电话：010-52869110 传真：010-63432638

## YB2 系列离心机用隔爆型三相异步电动机

机座号 160~200

功率 1.5~15kW

防护等级 IP55

绝缘等级 F 级

工作制：S1

安装方式：V16

适用于：制药行业等高速离心机配套设计开发的新型电机产品。

特点：产品执行标准为 GB3836.1-2，防爆标志为 Exd II AT4、Exd II BT4，高转矩、低噪声、体积小，接线盒可制成三个端子，适用于橡套电缆（或塑料电缆）和钢管布线软管联接。

环境温度：环境温度为-15℃~40℃（工厂）

### 性能数据 Performance Data

380V 50Hz

型号	功率(kW)	转速 (r/min)	额定电流 (A)	效率 (%)
YB2-160S1-2	2.2	2945	4.7	87
YB2-160S2-2	3	2935	6.4	87
YB2-160S1-4	1.5	1460	3.8	84
YB2-160S2-4	2.2	1460	5.5	84
YB2-160S3-4	3	1460	7.1	85
YB2-160S4-4	4	1460	9.3	85
YB2-180S1-2	4	2955	8.5	87
YB2-180S1-4	5.5	1450	11.4	87
YB2-180S2-4	7.5	1470	16.2	88
YB2-180S3-4	11	1470	23.7	89
YB2-180S-6	7.5	975	16.4	87
YB2-200M1-4	11	1450	21.1	92

---

# 北京正北减速电机厂

YB2 系列离心机用防爆隔爆电机产品选型说明书

---

联系电话：010-52869110 传真：010-63432638

<b>YB2-200M2-4</b>	<b>15</b>	<b>1450</b>	<b>29.8</b>	<b>91</b>
<b>YB2-200S-6</b>	<b>7.5</b>	<b>975</b>	<b>15.8</b>	<b>89</b>
<b>YB2-200M-6</b>	<b>11</b>	<b>980</b>	<b>23.2</b>	<b>89</b>

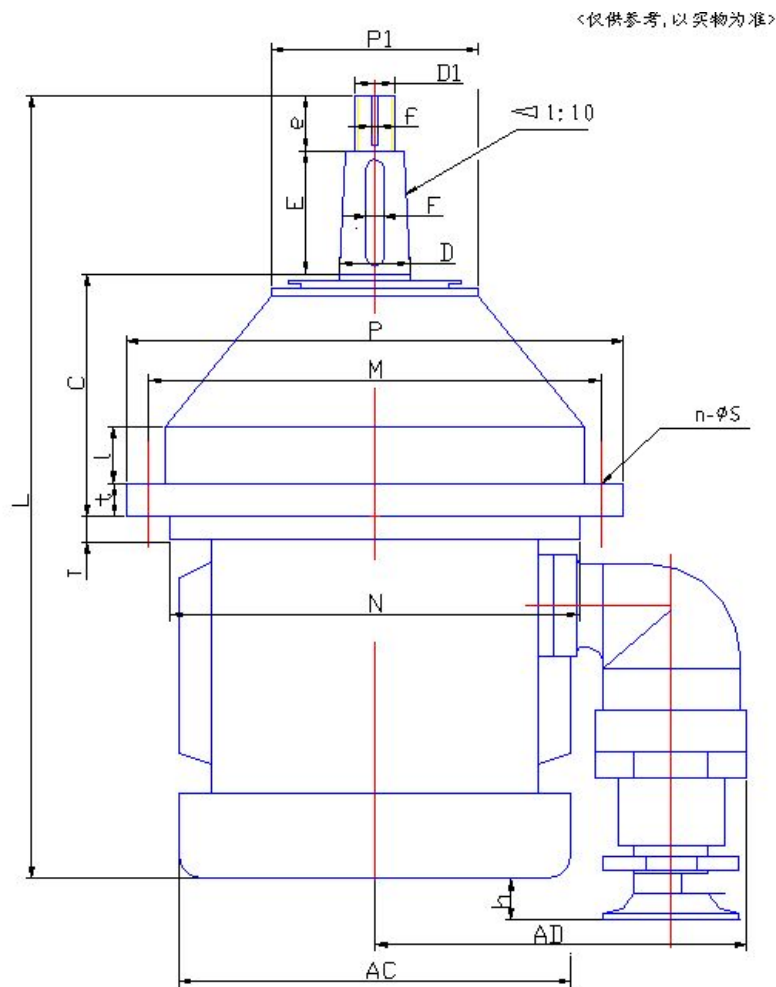
# 北京正北减速电机厂

YB2 系列离心机用防爆隔爆电机产品选型说明书

联系电话: 010-52869110 传真: 010-63432638

## 外形及安装尺寸 Dimensions

mm



机座号 Frame	安装尺寸 Mounting Dimension										外形尺寸 Overall Dimension									
	D	D1	E	e	F	f	M	N	n	S	C	h	L	l	P	P1	T	t	AC	AD
YB2-160	50	35	89	30	16	6	354	326	6	17	155	50	530	45	386	140	25	25	326	250
YB2-180	64	36	112	30	16	6	410	370	6	17	220	0	710	45	450	188	20	25	355	400
YB2-200	75	52	118	50	20	8	450	400	6	21	240	0	760	55	500	220	20	35	395	420

---

# 北京正北减速电机厂

YB2 系列离心机用防爆隔爆电机产品选型说明书

---

联系电话：010-52869110 传真：010-63432638

---

表中外形尺寸为电机参考尺寸，实际情况以实物为准